

## MACCHINE SPECIALI



***Generiamo Saving (anche)  
con le macchine speciali***

SEDE: Via Lungofiume Saline snc  
65015 Montesilvano (PE)  
Tel. 085.46861



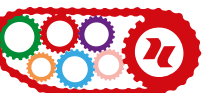
#gruppodicosimo

[www.gruppodicosimo.com](http://www.gruppodicosimo.com)



## STOCCATORE TRILATERALE PER BOBINE

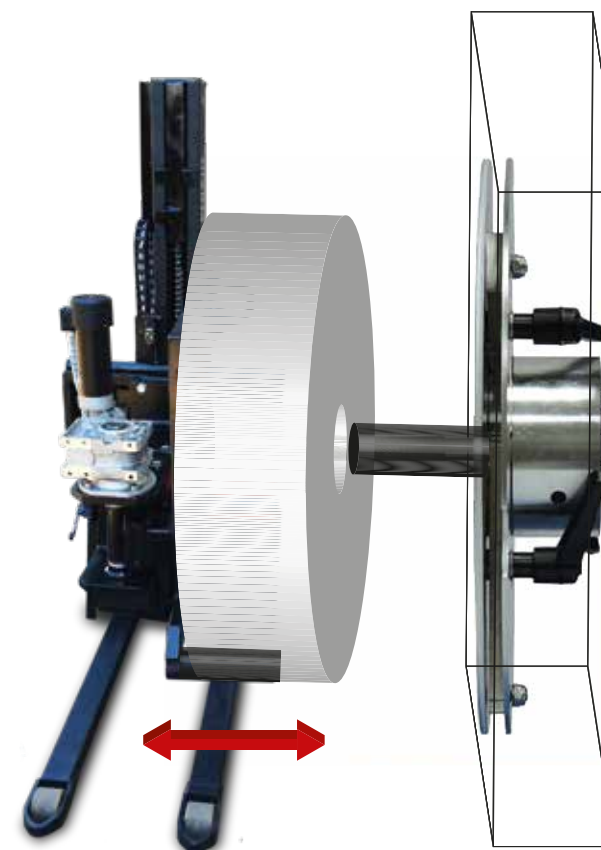
Macchina speciale progettata per il prelievo e il posizionamento della bobina  
con rotazione di 180°



## STOCCATORE TRILATERALE PER BOBINE

Macchina speciale progettata per il prelievo e il posizionamento della bobina con rotazione di 180°

**SENZA CIRCUITO IDRAULICO**



**SOLUZIONE SU MISURA**

**SOLLEVAMENTO ELETTRICO**

**BRACCIO TRASLATORE**

**TRILATERALE**  
*ideale per corsie strette*

### DIMENSIONI

PORTATA	da 500 Kg a 1200 Kg
ALTEZZA SOLLEVAMENTO	fino a 1200 mm
LUNGHEZZA FORCHE	700 mm
LARGHEZZA TELAIO	850 mm

\*Le dimensioni qui riportate fanno riferimento all'attrezzatura illustrata, sono personalizzabili in base alle vostre esigenze.

- **Meno rischi di infortunio e fatica per l'operatore**
- **Adattato per qualsiasi diametro di bobina**
- **Minore tempo di carico e centraggio bobine**
- **Ideale per il prelievo delle bobine in corsie strette e posizionamento in macchina sia a destra, che a sinistra e frontale, attraverso azionamento elettrico**
- **Qualsiasi grado di rotazione da 0° a 180° consente posizioni intermedie**
- **OPTIONAL: blocco automatico del sollevamento regolabile**