

## MACCHINE SPECIALI



Generiamo Saving (anche)  
con le macchine speciali

SEDE: Via Lungofiume Saline snc  
65015 Montesilvano (PE)  
Tel. 085.46861



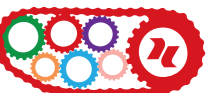
#gruppodicosimo

[www.gruppodicosimo.com](http://www.gruppodicosimo.com)



### POSIZIONATORE BOBINE TRILATERALE ESTENSIBILE

Macchina speciale progettata per il prelievo e la movimentazione della bobina  
con rotazione a 180°



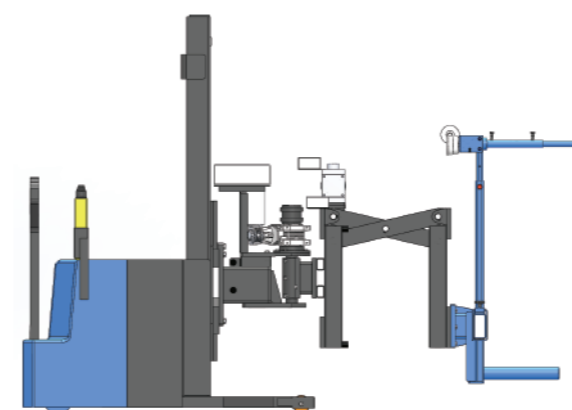
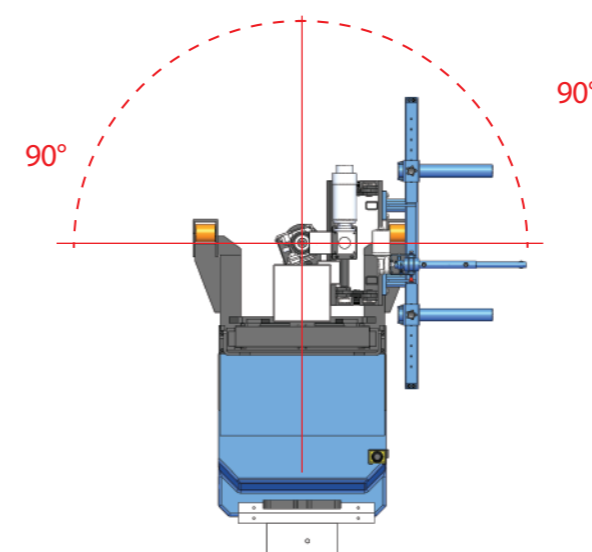
## POSIZIONATORE BOBINE TRILATERALE ESTENSIBILE

Sistema di stoccaggio di bobine che permette di allontanare, avvicinare e ruotare il carico ambo i lati di 90°, con sistema frenante posteriore.



### Ideale per :

- Prelevare bobine
- Movimentare e/o depositare bobine
- Ruotare bobine fino a 180°



SCANSIONA  
IL QR CODE PER  
VEDERE IL VIDEO

**SOLUZIONE SU MISURA**

**CARRELLO ELETTRICO**

**MASSIMA SICUREZZA**

### DIMENSIONI

PORTATA	300 KG
ALTEZZA SOLLEVAMENTO	2100 mm
LUNGHEZZA COMPLESSIVA (min/max)	2193/2618 mm
LARGHEZZA FORCHE (min/max)	590/1190 mm
ESTENSIONE (min/max)	365/395 mm
VELOCITA' DI ESTENSIONE	Regolabile

\*Le dimensioni qui riportate fanno riferimento all'attrezzatura illustrata, sono personalizzabili in base alle vostre esigenze.

- **Montante di tipo duplex**
- **Razze allungate che offrono maggiore stabilità durante la movimentazione**
- **Pulsantiera comandi in dotazione che permette l'utilizzo anche con visuale ostruita**
- **L'operatore può guidare la macchina camminando a lato**
- **Carica batterie automatico omologato in dotazione**
- **Display retroilluminato a cristalli liquidi presente nel timone di controllo**