

MACCHINE SPECIALI



Generiamo Saving (anche)
con le macchine speciali

SEDE: Via Lungofiume Saline snc
65015 Montesilvano (PE)
Tel. 085.46861



#gruppodicosimo

www.gruppodicosimo.com



**STOCCATORE
PER FORMAZIONE PALLET**

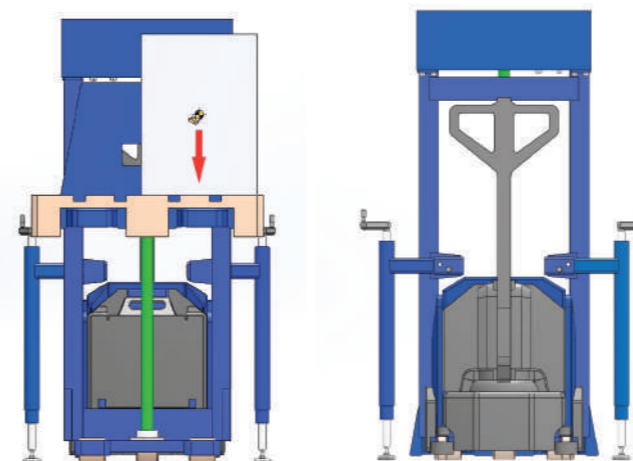
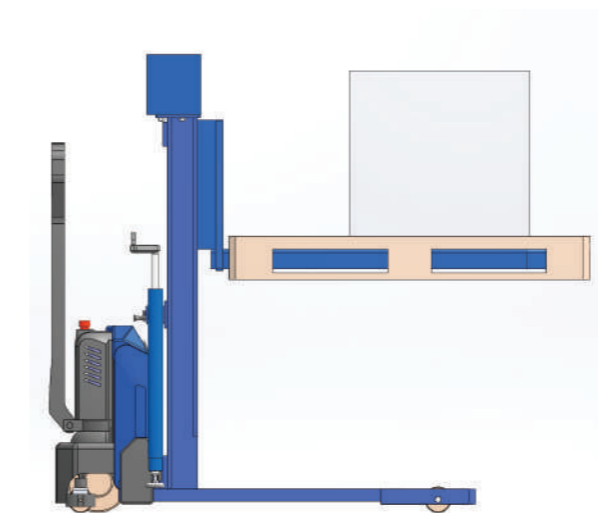
STOCCATORE AUTOLIVELLANTE

Stoccatore utile per l'asservimento di linee di produzione sia per comporre manualmente i pallet che per prelevare i colli. Rende ergonomico il lavoro degli operatori.



Ideale per :

- *Movimentare colli su pallet*
- *Lavorare su pavimenti irregolari*



SOLUZIONE SU MISURA

CARRELLO ELETTRICO

MASSIMA SICUREZZA

DIMENSIONI

PORTATA	800 KG
ALTEZZA SOLLEVAMENTO	800 mm
LUNGHEZZA COMPLESSIVA	1730 mm
LARGHEZZA FORCHE	1150 mm

*Le dimensioni qui riportate fanno riferimento all'attrezzatura illustrata, sono personalizzabili in base alle vostre esigenze.

- **Montante con vite senza fine**
- **L'operatore può guidare lo stoccatore camminando a lato. La rotazione massima del timone è di 90°(ambo i lati)**
- **Pulsantiera comandi in dotazione che permette di avere il piano di lavoro sempre ottimale**
- **Batteria al litio per trazione con indicatore dello stato di carica**
- **Interruttore di emergenza in caso di incidente**
- **OPTIONAL:**
 - Tastiera per discesa/sollevamento automatico
 - Piedi stabilizzati laterali



SCANSIONA
IL QR CODE PER
VEDERE IL VIDEO