

MACCHINE SPECIALI



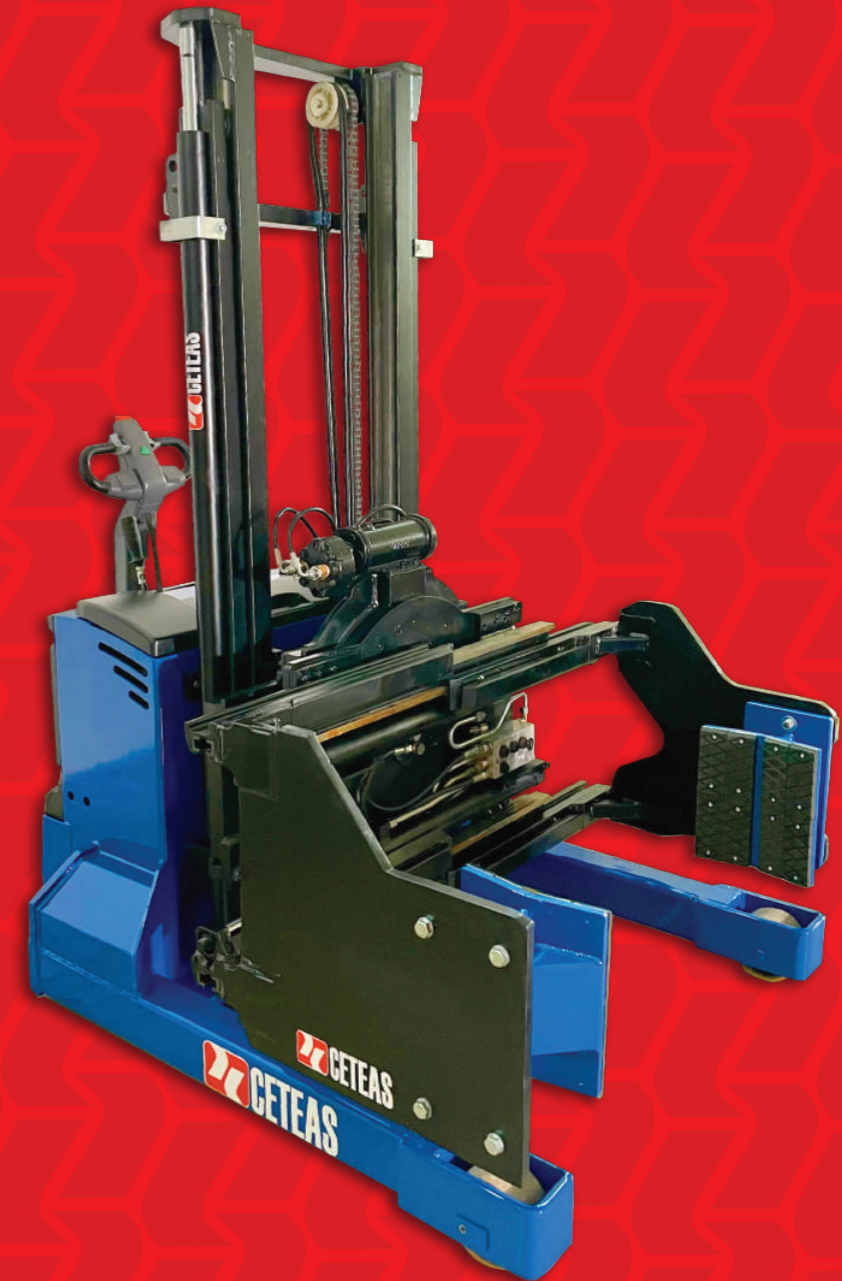
Generiamo Saving (anche)
con le macchine speciali

SEDE: Via Lungofiume Saline snc
65015 Montesilvano (PE)
Tel. 085.46861



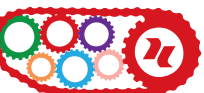
#gruppodicosimo

www.gruppodicosimo.com



STOCCATORE MOVIMENTAZIONE CARICHI CILINDRICI

Stoccatore esclusivamente concepito per lo stoccaggio e il trasporto
di carichi cilindrici di differente dimensione o peso.

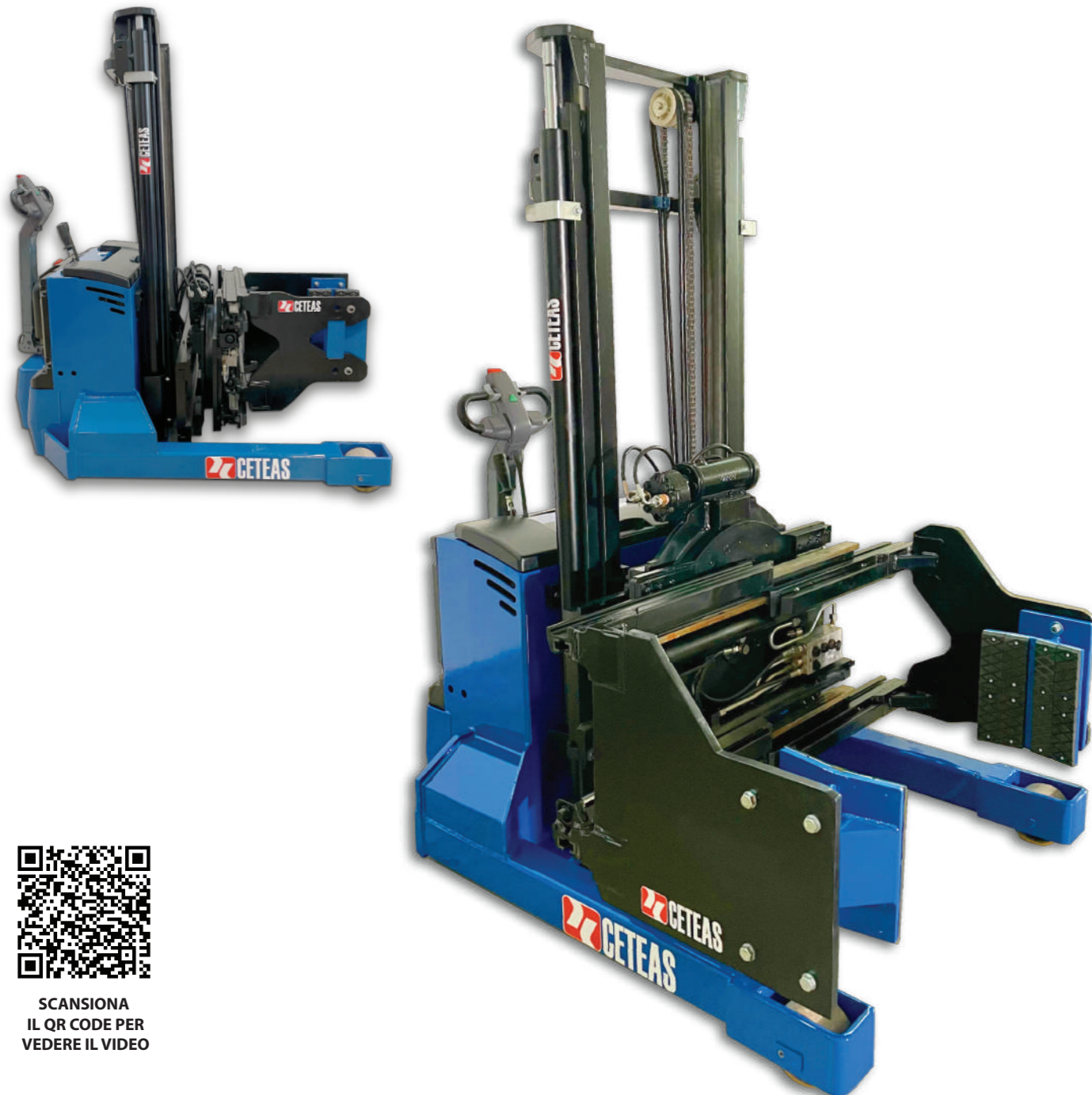


STOCCATORE MOVIMENTAZIONE CARICHI CILINDRICI

Stoccatore esclusivamente concepito per lo stoccaggio e il trasporto di carichi cilindrici di differente dimensione o peso.

La presa sui carichi è effettuata tramite due strutture saldate differenti, dette pinze. Per ciascuna di queste, una coppia di piastre di gomma permette una presa salda senza arrecare danni superficiali.

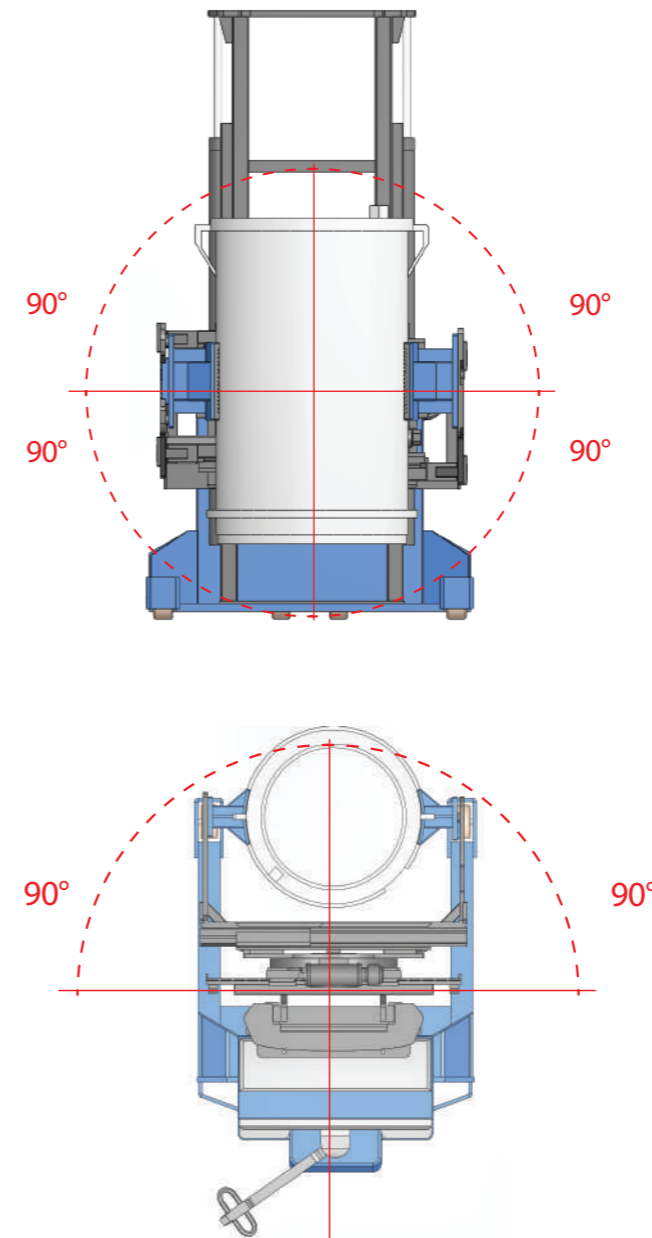
Una volta fatta presa sul cilindro, può essere rotato di 90, 180 o di 360°.



SCANSIONA
IL QR CODE PER
VEDERE IL VIDEO

Ideale per :

- Prelevare carichi cilindrici
- Movimentare e/o depositare cilindri
- Ruotare carichi cilindrici fino a 360°



SOLUZIONE SU MISURA

CARRELLO ELETTRICO

MASSIMA SICUREZZA

DIMENSIONI

PORTATA	700 KG
ALTEZZA SOLLEVAMENTO	2800 mm
LUNGHEZZA COMPLESSIVA	1720 mm
LARGHEZZA COMPLESSIVA	1260 mm

*Le dimensioni qui riportate fanno riferimento all'attrezzatura illustrata, sono personalizzabili in base alle vostre esigenze.

- Montante a richiesta
- L'operatore può guidare lo stoccatore camminando a lato. La rotazione massima del timone è di 90°(ambo i lati)
- Abbassamento/sollevamento pinze a comando manuale
- Rotazione/apertura/chiusura pinze a comando manuale
- Batteria al piombo per trazione con indicatore dello stato di carica
- Interruttore di emergenza
- OPTIONAL:
 - Sollevamento/abbassamento a pulsantiera
 - Pre-selezione automatica posizioni della macchina